

极限电流型氧传感器

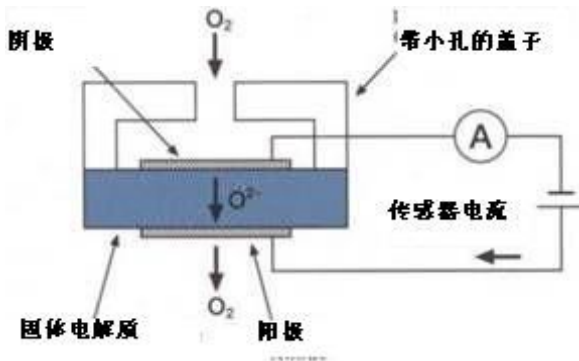
工作原理:

因为在氧化锆电解质中电流的载体是氧离子，所以当电压施加到氧化锆电解槽时，氧气通过氧化锆盘被抽到阳极。如果给电解槽阴极加上一个带孔的盖子，氧气流向阴极的速率就会受到限制。受到这个速率的限制，随着所施加的电压逐渐增加，电解槽内的电流会达到饱和。这个饱和电流被称为极限电流，它与周边环境中的氧气浓度成正比。



氧气传感器的优点:

- 测量范围广，10 ppm~96%氧气
- 高精度
- 多款型号呈线性特征
- 传感器信号对温度的依赖性小
- 交叉灵敏度低
- 使用寿命长
- 在多数情况下只需进行一次“单点校准”



传感器元件示意图



几种外壳类型

应用:

医疗

- 氧气浓缩器
- 恒温箱

实验室

- 惰性气体处理柜（手套式操作箱）
- 细菌培养箱

食品产业

- 包装
- 食品检验
- 监控水果成熟过程 (储存/运输)

家庭/烹饪

- 自动化烘焙/烘烤（高温>100℃）

测量技术

- 固定式/便携式氧气测量仪
- 在控制氧含量的情况下进行测量
- 空气调节和流通

安全技术/监控

- 防火（氮气增加，例如服务器机房）
- 温室，酒窖
- 气体贮藏，精炼厂
- 潜水
- 发酵单元

电气工业

- 惰性气体处理器和柜
- 惰性气体焊接监控
- 在氮气增加的情况下进行储存（防氧化）
- 干燥设备
- 氮气浓缩器
- 废气测量

极限电流型氧传感器

特性数据:

测量气体

氧浓度

测量介质

气体

测量原理

极限电流型传感器

测量范围

Type SO-xx-001	10 ppm – 1000 ppm O ₂
Type SO-xx-010	0,01 – 1,0 vol.% O ₂
Type SO-xx-020	0,01 – 2,0 vol.% O ₂
Type SO-xx-050	0,05 – 5,0 vol.% O ₂
Type SO-xx-250	0,10 – 25,0 vol.% O ₂
Type SO-xx-960	1,00 – 96,0 vol.% O ₂

欲知更多细节, 请参考规格部分。

输出特性:

$$I_s(O_2) = -k \cdot \ln \left(1 - \frac{[O_2]}{100} \right)$$

$I_s(O_2)$ 传感器电流, 以 μA 为单位
 $[O_2]$ 氧浓度, 以 % 为单位
 k 传感器特定常数

响应时间 (t_{90})

2 ~ 25 秒 (取决于传感器类型, 气流量, 测量室)

传感器电压/加热电压/功耗/加热器冷电阻

传感器电压:	0,7 ~ 1,6 伏特
加热电压:	3.6 ~ 4.4 伏特
功耗:	1.3 ~ 1.8 瓦特 (取决于应用和封装)
冷电阻:	$R(25^\circ C) = 3.25 \Omega \pm 0.20 \Omega$

预热时间

至少 30 s

最高工作温度

350 °C (*)

* 取决于电缆和过滤器总成 (参考规格和电缆组件部分)

允许体积流率 (传感器吹扫)

对于所有类型的传感器来说, 最大流率取决于传感器吹扫方法 (直流, 气流形状等等) 和测量室尺寸, SO-E1-xxx (TO8 + 软管接口, 直接通气) 除外。允许流量 [ml/min]: 100 - 500 (250 最佳)

寿命 (MTTF)

~ 20.000 小时 (*)

* 这取决于测量介质。规定的寿命指的是 SO-xx-250 和 SO-xx-960 传感器。未能达到或超出使用期意味着规格参数出现轻微的偏差。

抗振性

TO8 和 TO39 管壳封装传感器 (SO-Bx-xxx, SO-Ex-xxx, SO-Ax-xxx) 满足欧洲标准 EN60068-2-6 (正弦振动测试)。

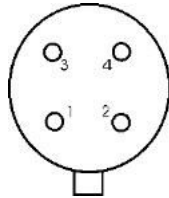
2 / 6

极限电流型氧传感器

不同类型的传感器的管脚连接

标准外壳 *TO39 (SO-A0-xxx)*, *TO8 (SO-Bx-xxx)*

- 1 H+ (HS+)
- 2 H- (HS-)
- 3 Sen+
- 4 Sen-



(管脚-侧视图)



4线制传感器 (*SO-Bx-xxx-AxxxC*, *SO-Dx-xxx-AxxxC*)

聚四氟乙烯绝缘连接线可耐温达到 250 °C:

电缆颜色	管脚连接	管脚号
紫罗兰色1 紫罗兰色2	H+ HS+	1
白色 1 白色 2	H- HS	2
红色	Sen+	3
黑色	Sen-	4



传感器接线电缆和连接器的示意图

极限电流型氧传感器

规格:

外壳类型

类型	外壳	尺寸, 备注
SO-A0-xxx	TO39	∅ 9.2 mm; H= 6.4 mm; 管脚距离 3.59 mm
SO-B0-xxx SO-E2-xxx	TO8	∅ 15.3 mm; H= 13.7 mm; 管脚距离 7.18 mm
SO-B1-xxx	TO8 + 安装法兰	∅ 15.3 mm; H= 13.7 mm; 管脚距离 7.18 mm; 安装孔 (flange): ∅ 3.4 mm, 距离 36 mm
SO-D0-xxx- xxxxx	螺纹安装外壳, 带烧结金属顶	M 16 * 1.5 mm L tot.= 49 mm; 带接线电缆 烧结金属顶 ∅ 12 mm, L= 20 mm, SW22
SO-D1-xxx- xxxxx	螺纹安装外壳, 带烧结金属顶	M 10 * 1 mm L tot.= 43 mm; 带接线电缆 烧结金属顶 ∅ 12 mm, L= 20 mm SW10
SO-D2-xxx- xxxxx	螺纹安装铝外壳, 带烧结金属过滤器	M 16 * 1.5 mm L tot.= 47.4 mm; 带接线电缆 烧结金属过滤器 ∅ 12.5 mm, SW22
SO-E1-xxx	TO8, 带软管接口	∅ 15,3 mm; H= 23,9 mm; 管脚距离 7,18 mm; 软管接口 4,8 mm

电缆组件

类型	电缆长度 [cm]	工作温度 [°C]	插塞式连接器
SO-xx-xxx	无	350	无
SO-E1-xxx除外	无	250 (*)	无
SO-xx-xxx-A100C	100	200 (*)	Rast 2,5
SO-xx-xxx-A300C	300	200 (*)	Rast 2,5

* 传感器的工作温度受限于电缆组件的耐温性或可以选择使用的聚四氟乙烯绝缘层。

测量范围

传感器类型	测量范围	输出电流	气体成分	传感器电压	编码
SO-xx-001	10 ppm O ₂ – 1000 ppm O ₂	70 μA – 140 μA	400 ppm O ₂ , 剩余N ₂	0.70V	A
SO-xx-010	0.01 % O ₂ – 1.0 % O ₂	150 μA – 250 μA	1.0 % O ₂ , 剩余N ₂	0.75V	H
SO-xx-020	0.01 % O ₂ – 2.0 % O ₂	150 μA – 250 μA	2.0 % O ₂ , 剩余N ₂	0.75V	B
SO-xx-050	0.05 % O ₂ – 5.0 % O ₂	150 μA – 250 μA	5.0 % O ₂ , 剩余N ₂	0.80V	C
SO-xx-250	0.10 % O ₂ – 25.0 % O ₂	100 μA – 200 μA	20.9 % O ₂ , 剩余N ₂ (空气)	0.85V	D
SO-xx-960	1.00 % O ₂ – 96.0 % O ₂	15 μA – 30 μA	20.9 % O ₂ , 剩余N ₂ (空气)	1.60V	E

在规定的测量范围外工作会对传感器造成永久性损坏。

精度, 重复性和响应时间

传感器类型	精度	重复性
SO-xx-001 (*)	± 20 ppm O ₂	< 10 ppm O ₂
SO-xx-010	± 100 ppm O ₂	< 100 ppm O ₂
SO-xx-020	± 200 ppm O ₂	< 100 ppm O ₂
SO-xx-050	± 500 ppm O ₂	< 250 ppm O ₂
SO-xx-250	± 0.25 % O ₂	< 0.1 % O ₂
SO-xx-960	± 1.00 % O ₂	< 0.2 % O ₂

* 目前不提供 SO-D2-001

工作期间外壳的温度

类型	外壳	最高温度
SO-Ax-xxx	TO39	250 °C
SO-Bx-xxx	TO8	70 °C
SO-Dx-xxx-xxxxx	螺丝安装外壳	70 °C

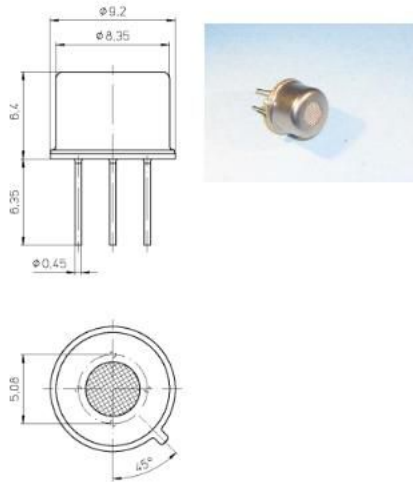
(在环境温度 25°C 下测量)

极限电流型氧传感器

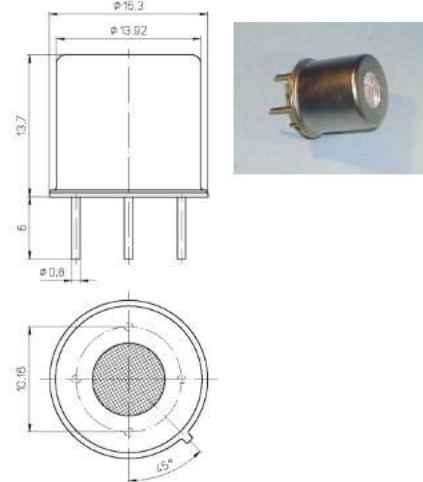
附录:外壳类型

标准外壳:

TO39 (SO-A0-xxx)

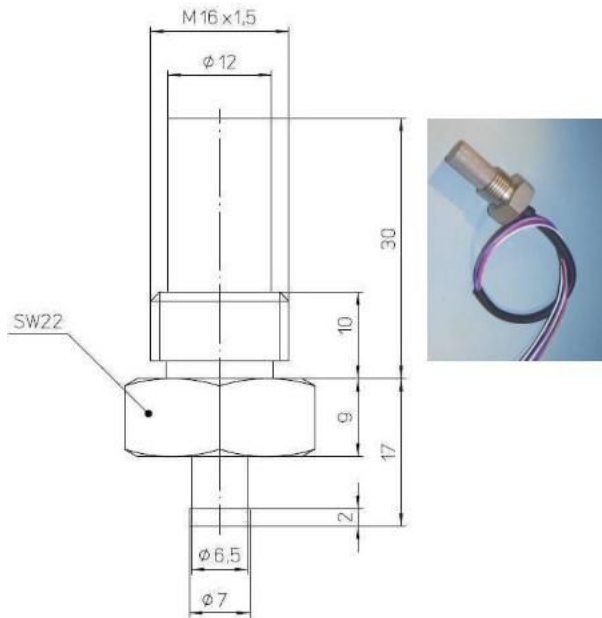


TO8 (SO-B0-xxx)



螺纹安装外壳, 带烧结金属顶

SO-D0-xxx- xxxxx



SO-D1-xxx- xxxxx

